

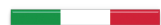


Faberluk®

Vertical Affettatrici verticali



Colonne V350 C



Dopo un'attenta analisi del mercato, **Faberluk** propone Vertical: una vasta gamma di affettatrici per l'uso professionale, indicata per i salumi di tutti i tipi ed in particolar modo per quelli di notevoli dimensioni.

I modelli a **colonne** permettono all'utente esigente di soddisfare i propri bisogni di taglio. L'attenta progettazione, la scelta maniacale dei componenti e il regolare controllo dei processi produttivi, determinano caratteristiche di grande affidabilità. Scorrevolezza e silenziosità sono valorizzate da una meccanica raffinata e di lunga durata. La trasmissione alla lama, viene assicurata da un potente motore unito ad una cinghia poly-v con apposito meccanismo per l'eventuale manutenzione. Le lame forgiate e temprate e le fusioni di lega di alluminio protetto da un processo di anodizzazione conferiscono alle affettatrici Verticali caratteristiche di permanente robustezza. Le linee decise assicurano eleganza e grande facilità di pulizia. Le affettatrici Verticali sono caratterizzate dalla lama già predisposta per l'estrazione, semplificando all'operatore ogni intervento di pulizia e manutenzione. La specifica **SL** (Spazio Lama) pone questo modello al vertice della categoria.

I modelli Verticali sono costruiti con l'impianto elettrico a bassa tensione e rispondono ai requisiti di sicurezza richieste dalle Direttive Europee.



Colonne V350 C



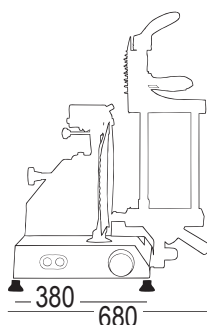
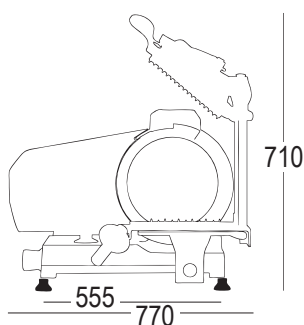
Coprilama integrale



Ampio spazio tra lama e struttura



Predisposizione per estrattore lama



Diametro Lama 350 mm
 Dimensioni Piatto 350 x 310 mm
 Corsa Carrello 365 mm
 Alimentazione 230 V 400 V

Imballo	Peso	Taglio		Spessore
0.37	50.0	320x230	Ø 230	0 - 14



COLONNE è il sistema stringi salumi robusto, adoperato fin dalle origini delle affettatrici manuali e non.

Tale soluzione viene rivalutata nell'attuale produzione per garantire, principalmente, spazi minimi d'ingombro spesso necessari in molti locali con piani d'appoggio ridotti.

La peculiarità del sistema a colonne è la notevole affidabilità dovuta alla semplicità del progetto e alla qualità dei materiali impiegati.

Il doppio scorrimento sulle colonne del pressa salumi, garantisce sempre una presa sicura di qualunque tipo di prodotto da affettare.

